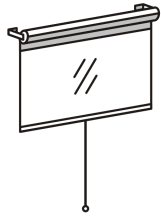


KLASIK

ROLETA S KLASICKÝM PRUŽINOVÝM MECHANISMEM

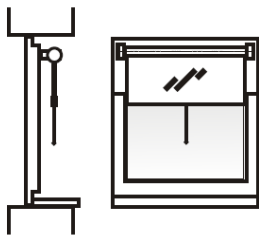


Věci prověřené lidskou zkušeností nestárnou. Totéž platí i o klasických roletách, které se používají už řadu let. Zapomeňte ale na modely ze 70. a 80. let! Hovoříme o klasice stínící techniky. Nové moderní samotoče, které zajišťují plynulé ovládání pohybu rolety, desítky barevných variant a moderních vzorů, ze kterých si vybere opravdu každý. Roleta neznamená jen zatemnění, roleta dnes tvoří novou součást interiéru Vašeho bytu či kanceláře.

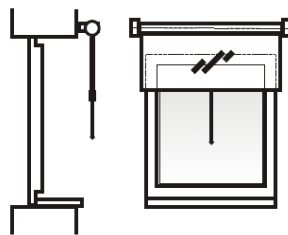
NÁVOD NA ZAMĚŘENÍ

Abyste mohli rolety zaměřit, je důležité rozhodnout, kam má být roleta upevněna. Rolety lze umístit několika způsoby a od toho se odvíjí měření:

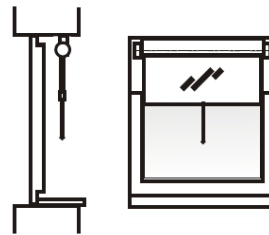
a) na rám okna



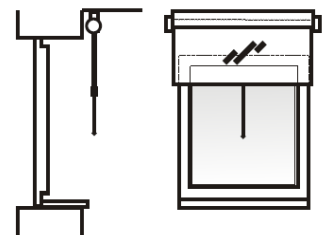
b) na stěnu



c) do špalety

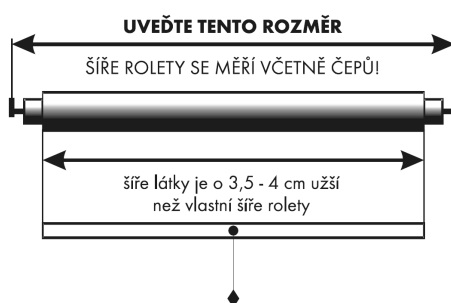


d) do stropu



V objednávce uveďte šířku a výšku rolety, a to následovně:

a) pro kovové nosiče:



b) pro plastové nosiče:



Dále uveďte:

- počet kusů
- druh stínící textilie
- typ nosičů (standard: kovové typ UNI, kovové typ 1; nadstandard: plastové)
- způsob umístění
- délku ovládání

KLASIK

ROLETA S KLASICKÝM PRUŽINOVÝM MECHANISMEM



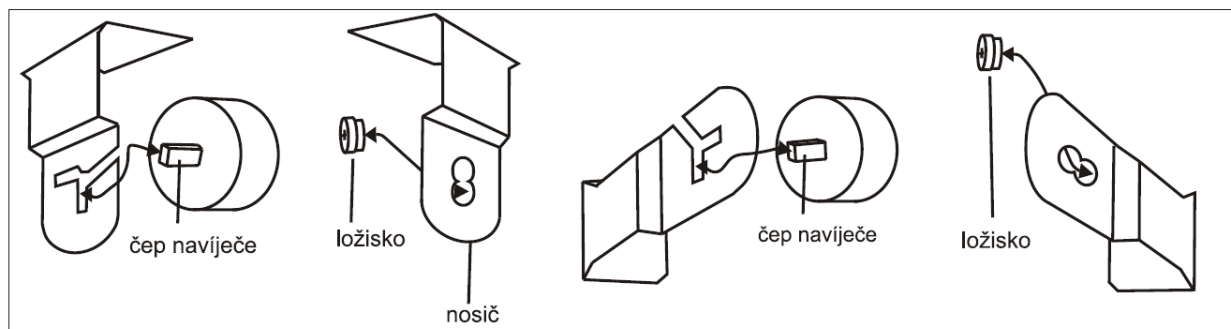
NÁVOD NA MONTÁŽ

Po obdržení rolety zkontrolujte, zda balení obsahuje veškeré příslušenství, které je přibaleno zvlášť v přiloženém plastovém sáčku (nosiče kovové nebo plastové, šňůrka s krytkou, šroub).

UPEVNĚNÍ ROLETY S KLASICKÝM MECHANISMEM DO KOVOVÝCH NOSIČŮ

Označte místa pro nosiče rolety a vyvrtejte otvory (záleží na materiálu zdi – podle toho volte velikost vrtáku). Připevněte nosiče na zeď a vložte roletu. Roletu usadte do nosičů plochým čepem na levou stranu a kulatým hrotem na pravou stranu.

POZOR: Roleta musí být přimontována ve vodorovné poloze.



UPEVNĚNÍ ROLETY S KLASICKÝM MECHANISMEM DO PLASTOVÝCH NOSIČŮ

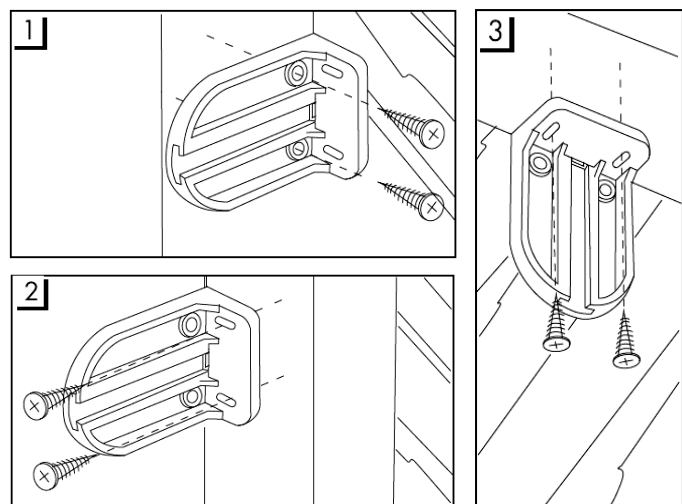
Univerzální plastové nosiče umožňují tři varianty upevnění rolety:

- montáž do špalety (obr. 1)
- montáž před špaletu (obr. 2)
- montáž do stropu (obr. 3)

Dříve, než začnete se samotnou montáží, je třeba přesně určit místo, kde bude roleta upevněna. V každém případě musí být nosič s otvorem pro plochý čep, ve kterém je upevněn pružinový mechanismus (obr. 4), namontován vždy vlevo od okna.

Nejprve upevněte levý nosič (s otvorem pro plochý čep viz. obr. 4). Potom

zaměřte přesně za pomoci rolety a vodováhy (vodorovně) místo pro uchycení pravého nosiče rolety (s čepem s kulatým otvorem viz. obr. 5) tak, aby mezi roletou a nosičem vznikla mezera asi 2 mm.



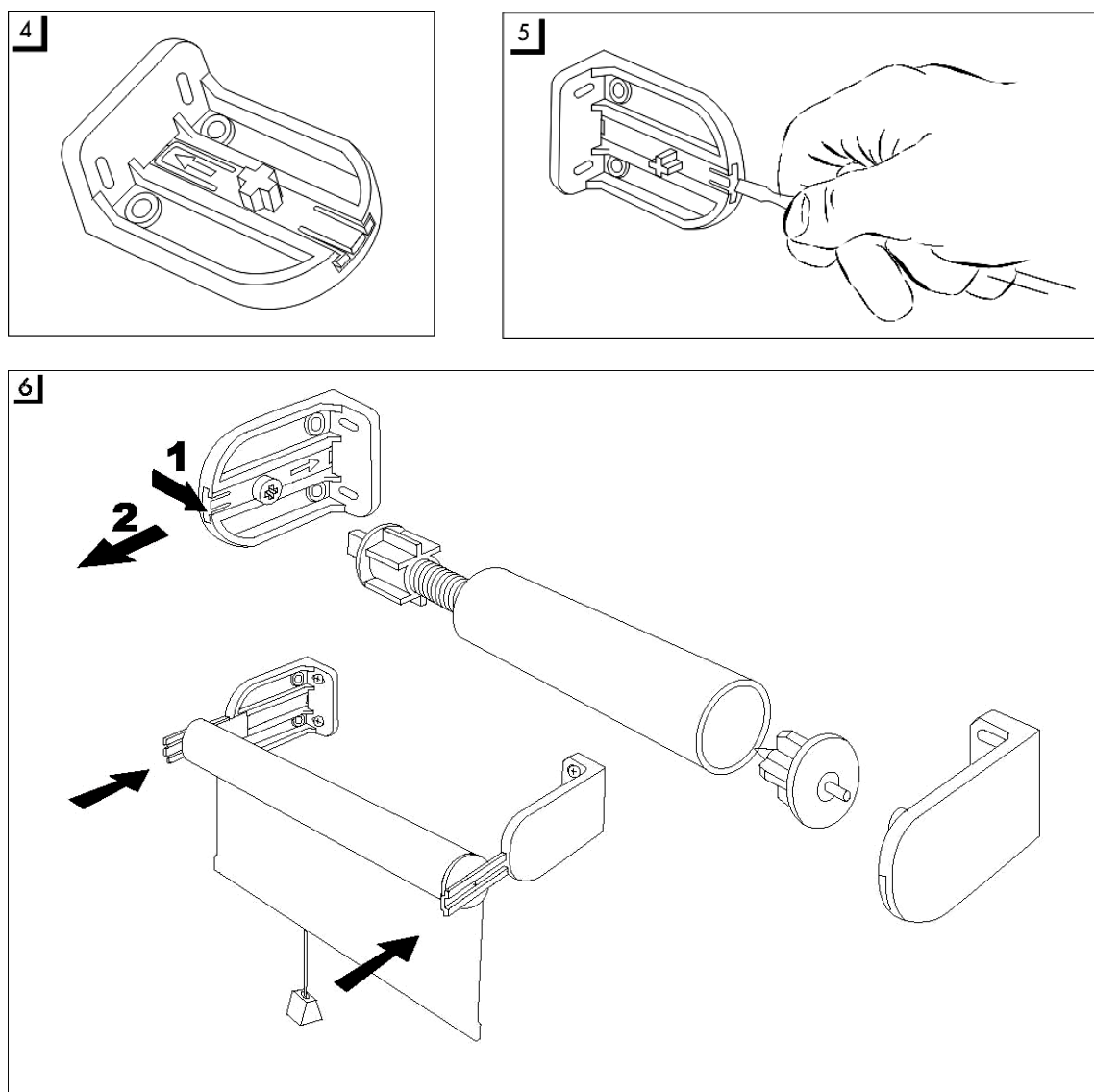
KLASIK

ROLETA S KLASICKÝM PRUŽINOVÝM MECHANISMEM



POZOR: Roletu do nosiče musíte zavěsit tak, aby plochý čep navíječe byl vždy ve svislé poloze (viz. obr. 6). Takto namontovanou roletu je pak možno vyjímat pouze z nosičů, a to tím způsobem, že mírně vykloníte šroubovákem jazyček uzávěracího zařízení (viz. obr. 5) a roletu s vodítky povytáhnete. Pak mírným tlakem vodítka vyhnete do boku a roletu vyjmete.

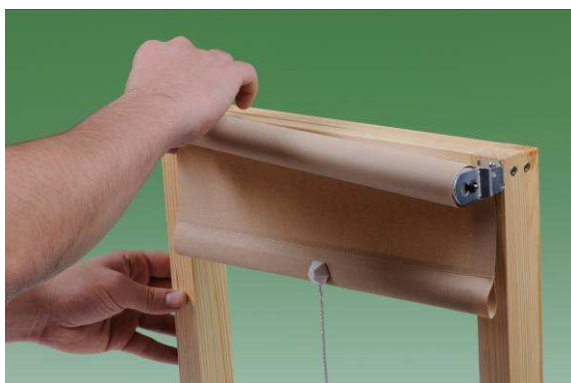
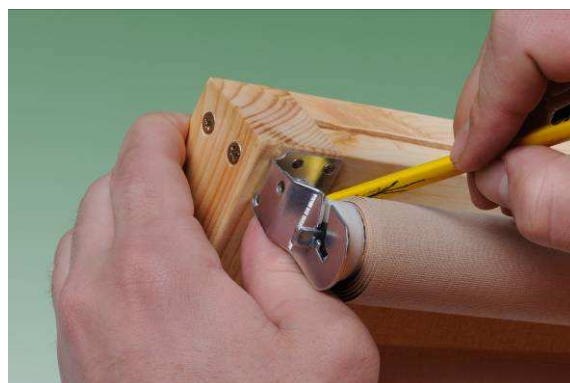
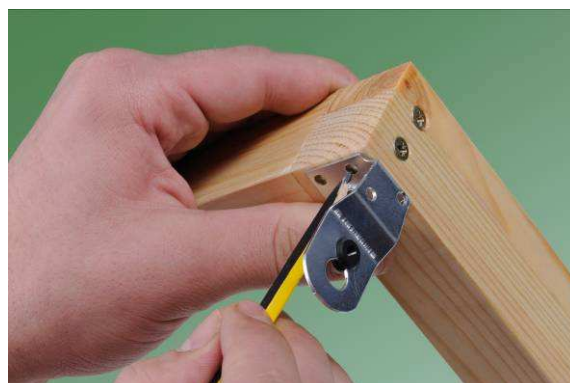
Svinovací rolety jsou vyzkoušeny a jejich pera jsou natažena, z tohoto důvodu je nutné roletu do nosičů s ložiskem zavěsit navinutou. V případě, že by se pružina při dopravě nebo manipulaci povolila a po stažení šla roleta jen zvolna nahoru, nechte roletu zastavit, stáhněte ji asi o 30 cm dolů, vyjměte z nosičů, v ruce navíhete na toč a navinutou roletu opět zavěste do nosičů. Tímto způsobem se roleta opět vytáhne. V případě, že by se roleta celá nenavinula, tento postup zopakujte, tímto způsobem se pružina opět natáhne.



KLASIK

ROLETA S KLASICKÝM PRUŽINOVÝM MECHANISMEM


PAVON



KLASIK

ROLETA S KLASICKÝM PRUŽINOVÝM MECHANISMEM



NÁVOD NA POUŽITÍ

Roletu ovládáte pomocí šňůry umístěné uprostřed. V místě, kde potřebujete roletu zastavit, ji zvolna zadržíte a pak pomalu povolujete. Pro vytahování je postup obrácený – roletu prudčeji zatáhnete a rychleji pouštíte nahoru. Nikdy však nesmíte pustit stahovací tkanici, kterou naopak přibrzdíte roletu před prudkým vytažením.

POZOR: Při montáži všech rolet musí čep (navíječ) rolety směřovat vždy kolmo dolů, jinak bude výrobek nefunkční!

NÁVOD NA ÚDRŽBU

Čištění výrobku se provádí vlhkou houbou nebo vertikálním luxováním. Nepoužívejte chemické prostředky, tuky, ostré předměty apod.

ZÁRUKA A ZÁRUČNÍ PODMÍNKY

Záruka na výrobek je 24 měsíců od data prodeje. Záruku nelze uplatnit na mechanické poškození zapříčiněné nesprávnou manipulací, nevhodnou údržbou nebo chybnou montáží. Záruka se také nevztahuje na ušpinění stínicí textilie způsobené během používání nebo v průběhu instalace rolety. V případě reklamace bude výrobce požadovat doklad o zaplacení s uvedením data prodeje. Všechny stínicí textilie mají stálobarevnost dle normy DIN 5. Látky s těmito hodnotami nevykazují při běžném používání změny barev. Drobné odchylky při dlouhodobém používání jsou normálním jevem.